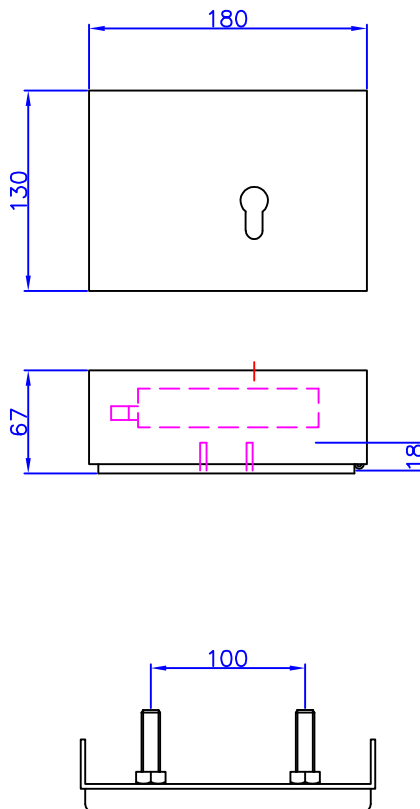




VEHACOM
STAINLESS STEEL PRODUCTS

Sleutelkast



SPECIFICATIES STANDAARDUITVOERING			
Materiaal	RVS AISI 304, plaatdikte 2.0 mm	Cilinder	Exclusief cilinder
Comp.	Een compartiment	Scharnier	Zwaar RVS-pianoscharnier
Slot	Geheel messing opleg veiligheidslot	Bevestiging	Bevestigingsgaten 2x Ø13 mm in de achterzijde
Slot type	Nemef 1622K/5 ZSL RS geschikt voor een halve europrofielcilinder	Sleutelhaken	Voorzien van twee sleutelhaken
		Conserving	Gebeitst

OP AANVRAAG (tegen meerprijs)	
Bevestiging	Bevestigingsbeugel voor hekwerk
Kleur	Poedercoating in RAL-kleur

Kasttype maten in mm	Formaat H x B x D	Nuttige ruimte t.b.v. sleutel(s)	Sleutel haken twee maal	Steek/gatdiam.
VRS 180	130x180x67	126x80x18	Ø4x18	100 Ø13